



865130 (HSCCTD)

Řemenový dopravník na
podnosy, pohonná jednotka,
plynulé ovládání rychlosti.

Zkrácená specifikace

Položka č. _____

Konstrukce z nerez oceli AISI304. Dva kulaté řemeny 15mm z polyurethanu. Čtvercové 40x40mm výškově stavitelné nohy. Plynulé nastavitelná rychlost. Start/stop vypínač a bezpečnostní vypínač. Pro podnosy až do rozměru 375x530mm.

Hlavní funkce a vlastnosti

- Široká nabídka modulů umožňuje velké množství kombinací.
- Skryté šrouby zabraňují usazování nečistot.
- Přístup zepředu pro snadnou údržbu.
- Motor integrovaný do rámu pro snadnější čištění podlahy.
- Nastavitelná rychlost dopravníku od 7 do 15 m/min v závislosti na kapacitě.
- Bezpečnostní vypínač lze umístit kdekoliv.
- Motorová jednotka pro rovné instalace až do 20m; každá 90°otočka zkracuje tuto kapacitu o 4m. Při delších instalacích nutno použít i Středovou motorovou jednotku.

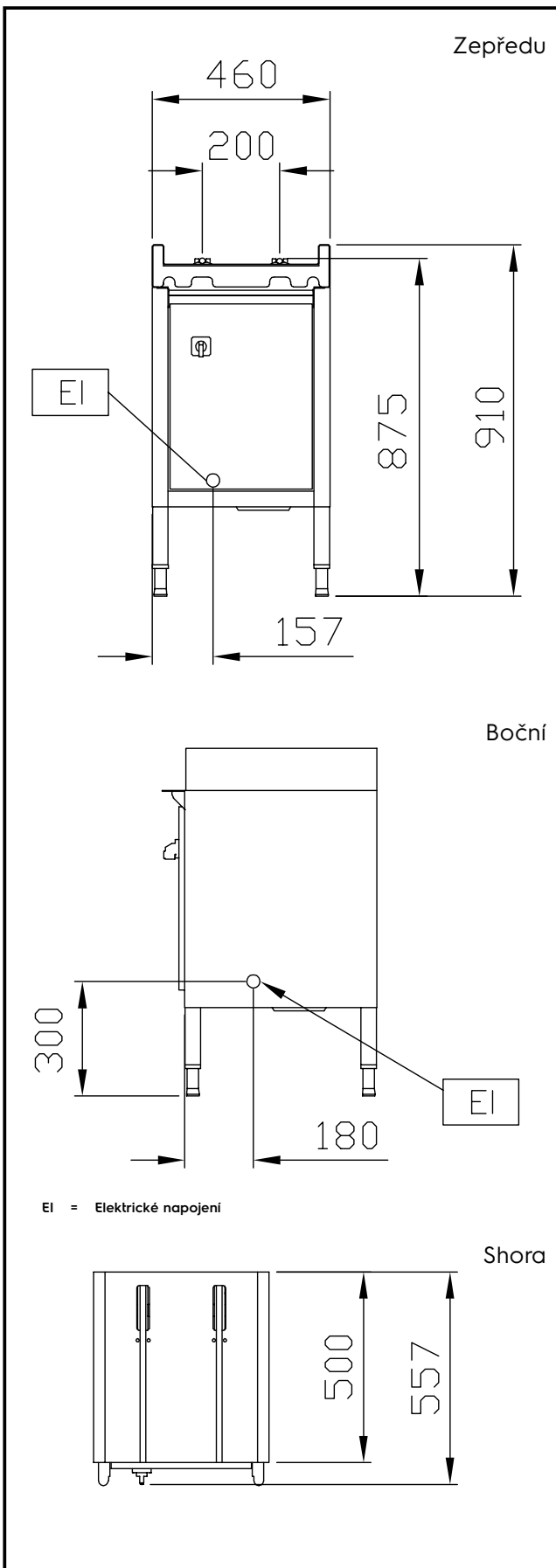
Konstrukce

- Konstrukce z kvalitní nerez oceli třídy AISI304
- Volně stojící provedení se čtvercovými 40x40mm nohami.
- Silné svařované příruby pro pevné spojení mezi jednotkami.
- Vhodné pro podnosy do rozměru 375x530mm.
- Hladké leštěné povrchy usnadňující čištění.
- Dva 15mm unášecí řemeny ze zesíleného polyurethanu pro hladký a snadný transport.
- Elektrické ovládání chráněno proti vodě ve vodotěsné elektrické skříni.
- Nerezové čtvercové trubkové nohy 40x40mm.
- Jako extra příslušenství senzor k umístění na začátku pásu v jídelně pro "taktování" posunu pásu mimo špičku.

Extra příslušenství

- Koncový Stop spínač pro řemenový dopravníky (nezbytně nutný). PNC 865139
- Bezpečnostní vypínač pro řemenový dopravník. PNC 865141
- Sada ke svaření řemenu. PNC 865143

SCHVÁLENO: _____



Elektro

Napětí:	230 V/1N ph/50/60 Hz
865130 (HSCCTD)	
Příkon max:	0.75 kW

Hlavní informace

Vnější rozměry, Šířka	500 mm
Vnější rozměry, Hloubka	460 mm
Vnější rozměry, Výška	910 mm
Netto váha:	48 kg
Výškové nastavení:	50/50 mm
	Nerez ocel AISI304 - DIN
Dřez/vana - použitý materiál	1.4301
Hnací motor - počet:	1
Počet rychlostí	Variabilní
Max.rychlost	15 m/min
Min.rychlost	7 m/min

Manipulační stoly k tunelovým košovým myčkám
 Řemenový dopravník na podnosy, motorová jednotka, na nohách

Společnost si vyhrazuje právo provádět změny v produktech
 bez předchozího upozornění. Všechny informace byly správné v době tisku.